

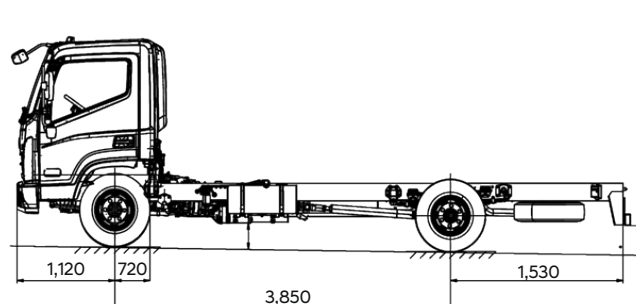
EX8



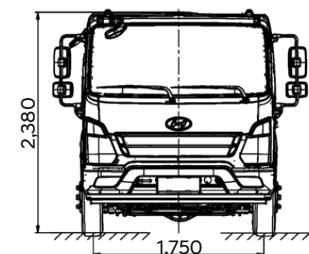
EURO4

<b>MARCA</b>	<b>HYUNDAI</b>
<b>MODELO</b>	<b>EX8</b>
<b>CATEGORÍA</b>	<b>N2</b>
<b>MOTOR</b>	<b>Hyundai D4CC (Electrónico Euro IV)</b>
<b>CARROCERÍA DE FÁBRICA</b>	<b>Chasis Cabinado</b>
<b>FÓRMULA RODANTE</b>	<b>4X2</b>
<b>PAÍS DE ORIGEN</b>	<b>COREA DEL SUR</b>
<b>MOTOR</b>	
Marca / Modelo / Combustible	Hyundai / D4CC / Diesel 2
Nivel de emisiones	EURO IV
Cilindrada (cc)	2,891
Potencia máxima (hp / RPM)	158 / 3,000
Torque máximo (kg-m / RPM)	40 / 1,500
Número de cilindros	4 cilindros en línea
Sistema de válvulas	4 válvulas por cilindro
Sistema de admisión de aire	Turbo cargado + Intercooler + EGR
Sistema de combustible	Electrónico CRDi - Denso Common Rail
Relación de compresión	15.5 a 1
Tanque de combustible (L / gal)	100 / 26.5 - (acero)
<b>TRANSMISIÓN</b>	
Marca / Modelo	Hyundai - Dymos / MO35S5 (Overdrive)
Tipo	Sincronizada, mecánica, 5 adelante + 1 retroceso
Ratios de transmisión	
1era	5.380
2da	3.028
3era	1.700
4ta	1.000
5ta Overdrive	0.722
Reversa	5.380
<b>EJE POSTERIOR</b>	
Marca / Modelo / Tipo	Hyundai - Dymos / D3H / Eje flotante simple
Ratio de corona	6.166
<b>DIMENSIONES</b>	
Longitud total de chasis (mm)	6,500
Distancia entre ejes (mm)	3,850
Voladizo delantero (mm)	1,120
Voladizo posterior (mm)	1,530
Ancho máximo de cabina (mm)	2,025
Altura de cabina (mm)	2,380
Distancia Libre	720
Trocha delantera (mm)	1,750
Trocha posterior (mm)	1,680
Distancia entre largueros (mm)	850
Radio mínimo de giro (m)	7.5
<b>PESOS</b>	
Peso bruto vehicular (kg)	7,800
Capacidad del eje delantero (kg)	3,100
Capacidad del eje posterior (kg)	4,700
Peso neto vehicular (kg)	2,650
Capacidad de carga bruta (kg)	5,150

<b>FRENOS</b>	
Tipo	Frenos hidráulicos de circuito dual + LSPV
Delanteros	Tambor / Zapatas
Posteriores	Tambor / Zapatas
Freno de motor	Tipo mariposa al escape, con control eléctrico y mando al vacío
Freno de estacionamiento	Mecánico (Tambor / Zapata) a la salida de la caja de cambios
LSPV	Válvula de sensado de carga para dosificar el frenado
<b>CHASIS</b>	
Suspensión delantera	Muelles semielípticos con amortiguadores hidráulicos de doble acción telescópica
Suspensión posterior	Muelles semielípticos con amortiguadores hidráulicos de doble acción telescópica
Dirección	Hidráulica de bolas recirculantes / Columna de dirección regulable
Barras estabilizadoras	No tiene
Embrague	Mando hidráulico, monodisco, diafragma de resorte
Cabina / Mandos del operador	De acero, con zonas de seguridad / Full ergonómico
Cinturones de seguridad	De 3 puntos para piloto y copiloto, 2 puntos intermedio
Asientos en la cabina	De uretano, reclinable, ajustables
<b>NEUMÁTICOS</b>	
Delanteros	7.50 R16 - 12PR
Posteriores	7.50 R16 - 12PR
<b>SISTEMA ELÉCTRICO</b>	
Tipo	12 voltios / Energía y controles electrónicos
Baterías	1 batería de 12 voltios / MF 100 AH
Alternador	12 voltios - 55 A
Arrancador	12 voltios - 5.0 KW
<b>EQUIPAMIENTO</b>	
· Franja oscurecida en el parabrisa	· Estuche de herramientas, llave de ruedas, gata
· Indicadores y relojes de fácil lectura	· Llanta de repuesto
· Tapasol piloto	· EGR
· Cierre centralizado de puertas	· Radio musical y entrada auxiliar
· Elevalunas eléctrico	



**DIMENSIÓN LATERAL**



**DIMENSIONES FRONTAL Y POSTERIOR**

