

# Hyundai COUNTY IV PLUS chasis



**Motor Euro IV**  
222 HP / 5,900 cc



**Transmisión**  
6+1R



**Frenos**  
Full aire



**Distancia entre ejes**  
5,696 cm



**Peso bruto vehicular**  
13.3 toneladas

# Hyundai COUNTY IV PLUS chasis

## ESPECIFICACIONES

MARCA	HYUNDAI
MODELO	COUNTY IV Plus
MOTOR	Hyundai D6GA (Electrónico Euro IV)
VERSIÓN	CHASIS - Ultralong
CATEGORÍA	M3
FÓRMULA RODANTE	4x2
PAÍS DE ORIGEN	COREA DEL SUR

### Motor

Marca / Modelo / Combustible	Hyundai / D6GA / Diesel 2
Nivel de Emisiones	Euro IV
Cilindrada (cc)	5,899
Potencia Máxima (HP/rpm)	222 / 2,500
Torque Máximo (Kg-m/rpm)	65 / 1,400
Número de Cilindros	06 Cilindros en línea
Sistema de Válvulas	Eje de levas en la culata / 4 válvulas por cilindro
Sistema de Admisión de Aire	Turbo Cargado + Intercooler
Sistema de Combustible	Electrónico CRDi - Denso Common Rail
Relación de Compresión	17.0 a 1
Tanque de Combustible L, (Gln)	200 / 53 - (acero)

### Transmisión

Marca / Modelo	Hyundai - Dymos   KH10 (Overdrive)
Tipo	Sincronizada, mecánica, 6 adelante + 1 retroceso
Ratios de Transmisión	
1ra	6.903
2da	4.206
3ra	2.320
4ta	1.414
5ta	1.000
6ta (Overdrive)	0.747
Reversa	6,903

### Eje posterior

Marca / Modelo / Tipo	Hyundai - Dymos / D4H / Flotante 01 eje simple
Ratío de Corona	4,333

### Dimensiones

Longitud Total de Chasis (mm.)	9,320
Distancia entre Ejes (mm.)	5,695
Voladizo Delantero (mm.)	1,165
Voladizo Posterior (mm.)	2,460
Ancho (mm.)	2,250
Altura Total (mm.)	1,611
Trocha Delantera (mm.)	1,855
Trocha Posterior (mm.)	1,660

### Pesos

Peso Bruto Vehicular (Kg.)	13,300
Capacidad del Eje Delantero (Kg.)	4,500
Capacidad del Eje Posterior (Kg.)	8,800
Peso Neto Vehicular (Kg.)	3,800

### Frenos

Tipo	Full aire
Delanteros	Tambor / Zapatas
Posteriores	Tambor / Zapatas
Freno de Motor	Tipo mariposa al escape, con control eléctrico y mando al vacío
Freno de Estacionamiento	Mecánico accionado por resortes y control de parqueo

### Chasis

Suspensión Delantera	Muelles semielípticos con amortiguadores hidráulicos de doble acción telescópica
Suspensión Posterior	Muelles semielípticos con amortiguadores hidráulicos de doble acción telescópica

Dirección	Hidráulica de bolas recirculantes Columna de dirección regulable
-----------	---

Barras Estabilizadoras	Delantero y Posteroor
------------------------	-----------------------

Embrague	Mando hidráulico, monodisco, diafragma de resorte, 300 mm
----------	---

### Neumáticos

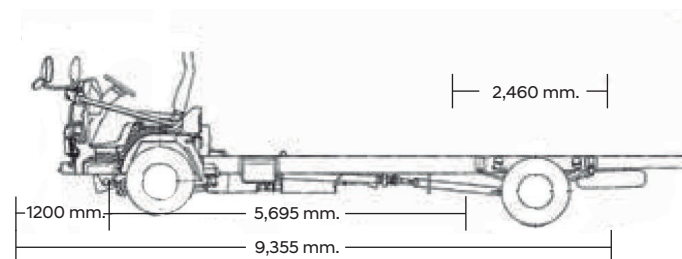
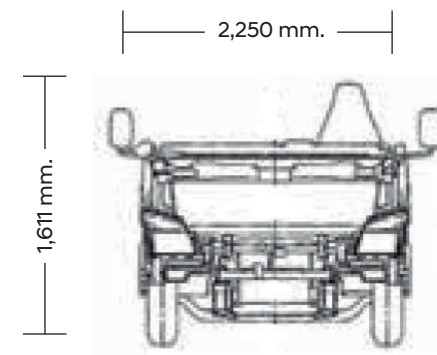
Delanteros	245 / 70R 19.5 - 18 PR
Posteriores	245 / 70R 19.5 - 18 PR

### Sistema Eléctrico

Tipo	24 Voltios / Energía y Controles electrónicos
Baterías	02 Baterías 12 Voltios / MF 120AH
Alternador	24 Voltios - 70 AH
Arrancador	24 Voltios - 5.0 KW

### Equipamiento

Tacógrafo Analógico	Estuche de herramientas, llave de ruedas, gata
Palanca de cambios	Palanca de activación de freno de motor
Palanca de frenos de estacionamiento	Llanta de repuesto
Palanca de luces	Indicadores y relojes de fácil lectura



Fotos referenciales. Las especificaciones pueden cambiar sin previo aviso. Fecha de impresión 10/21. \* Características técnicas.

\*\* Dimensiones de furgón recomendado.



Academia de Conductores



Amplia red de concesionarios y sucursales



Rentabilidad asegurada



Clínica de servicios



Equipo dedicado al soporte y gestión a las flotas