

HYUNDAI COUNTY III CHASIS



EURO 4



Cilindrada
3.933 cc



Distancia entre ejes
4,200 cm



Motor Euro 4
138 HP



**Frenos
hidraulicos**



Peso bruto vehicular
7.8 t



f **Síguenos en:**
[/hyundaicamionesperu](#)

www.hyundaicamiones.pe

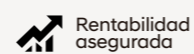
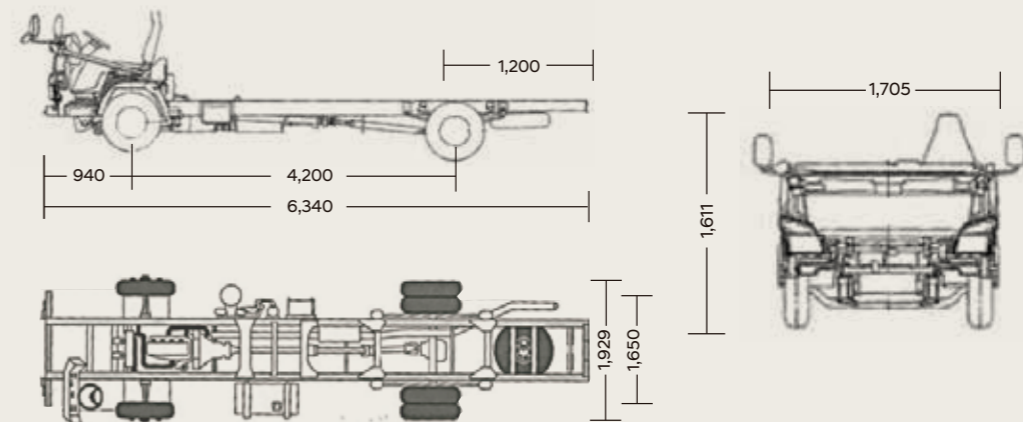
 **HYUNDAI** Camiones y Buses

HYUNDAI COUNTY III CHASIS



Marca	HYUNDAI
Modelo	COUNTY III
Categoría	M3
Motor	Hyundai D4GA (electrónico EURO IV)
Versión	CHASIS EXTRALONG
Fórmula rodante	4X2
País de origen	COREA DEL SUR
MOTOR	
Marca/modelo/combustible	Hyundai / D4GA / diesel 2
Nivel de emisiones	EURO IV
Cilindrada (cc)	3,933
Potencia máxima (HP / rpm)	138 / 2,700
Torque máximo (Kg-m / rpm)	38 / 1,400
Número de cilindros	4 cilindros en línea
Sistema de admisión de aire	Turbo cargado + intercooler
Sistema de combustible	Electrónico CRDi - delphi common rail
Relación de compresión	17.0 a 1
Tanque de combustible (L / gal)	100/26 - (acero)
TRANSMISIÓN	
Marca / modelo	Hyundai - dymos / M0355S5 (overdrive)
Tipo	Sincronizada, mecánica, 5 adelante + 1 retroceso
Ratios de transmisión	
1era	5.380
2da	3.028
3era	1.700
4ta	1.000
5ta	0.722
Reversa	5.380
EJE POSTERIOR	
Marca / modelo / tipo	Hyundai - dymos / DO33H / flotante 01 eje simple
Ratio de corona	5.428
DIMENSIONES	
Longitud total de chasis (cm)	6,340
Distancia entre ejes (cm)	4,200
Voladizo delantero (cm)	940
Voladizo posterior (cm)	1,200
Altura de cabina (cm)	1,611
Ancho de cabina (cm)	1,929
Trocha delantera (cm)	1,705
Trocha posterior (cm)	1,495
PESOS	
Peso bruto vehicular (t)	7,800
Capacidad del eje delantero (t)	3,100
Capacidad del eje posterior (t)	4,700
Peso neto vehicular (t)	2,255

FRENOS	
Tipo	Frenos hidráulicos de circuito dual y servoasistidos al vacío
Delanteros	Tambor/zapatos
Posteriores	Tambor/zapatos
Freno de motor	Tipo mariposa al escape, con control eléctrico y mando al vacío
Freno de estacionamiento	De expansión interna sobre el cardán
CHASIS	
Suspensión delantera	Muelles semielípticos con amortiguadores
Suspensión posterior	Hidráulicos de doble acción telescópica
Dirección	Hidráulica de bolas recirculantes / columna de dirección regulable
Barras estabilizadoras	Delantero & posterior
Embrague	Mando hidráulico, monodisco, diafragma de resorte, (300)mm
NEUMÁTICOS	
Delanteros	8.50 R17.5 - 12PR
Posteriores	8.50 R17.5 - 12PR
SISTEMA ELÉCTRICO	
Tipo	24 voltios/energía y controles electrónicos
Baterías	2 baterías 12 voltios / MF 90AH
Alternador	24 Voltios - 50 AH
Arrancador	24 voltios - 5.0 KW
EQUIPAMIENTO	
· Tacógrafo digital	· Palanca de activación de freno de motor
· Palanca de cambios	· Llanta de repuesto
· Palanca de frenos de estacionamiento	
· Palanca de luces	
· Estuche de herramientas, llave de ruedas y gata	



06/2019

Fotos referenciales. Las especificaciones pueden variar sin previo aviso. *La garantía varía de acuerdo a modelo/versión. Consultar con tu asesor de venta la garantía disponible para cada unidad Hyundai Camiones y buses.