

HD78

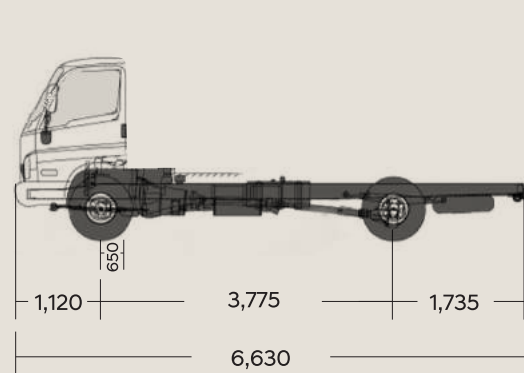


EURO4

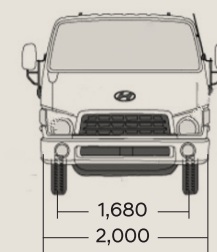
HD78

Marca	HYUNDAI
Modelo	HD78
Categoría	N2
Motor	Hyundai D4GA15 (electrónico EURO IV)
Carrocería de fábrica	Chasis cabinado + tacógrafo digital
Fórmula rodante	4X2
País de origen	COREA DEL SUR
MOTOR	
Marca / modelo / combustible	Hyundai / D4GA 15 / diesel 2
Nivel de emisiones	EURO IV
Cilindrada (cc)	3,933
Potencia máxima (hp / RPM)	148 / 2,500
Torque máximo (kg-m / RPM)	59 / 1,400
Número de cilindros	4 cilindros en línea
Sistema de válvulas	Eje de levas en la culata, 4 válvulas por cilindro
Sistema de admisión de aire	Turbo cargado + Intercooler + EGR
Sistema de combustible	Electrónico CRDi - Denso common rail
Relación de compresión	17,0 a 1
Tanque de combustible (lt / gal)	100 / 26,5 - (acero)
TRANSMISIÓN	
Marca / modelo	Hyundai - Dymos / T060S5 (overdrive)
Tipo	Sincronizada, mecánica, 5 adelante + 1 retroceso
Ratios de transmisión	
1era	5,810
2da	3,281
3era	1,787
4ta	1,000
5ta (overdrive)	0,705
Reversa	5,294
EJE POSTERIOR	
Marca / modelo / tipo	Hyundai - Dymos / R130HS / Eje flotante simple
Ratio de corona	3,727
DIMENSIONES	
Longitud total de chasis (mm)	6,630
Distancia entre ejes (mm)	3,775
Voladizo delantero (mm)	1,120
Voladizo posterior (mm)	1,735
Altura de cabina (mm)	2,270
Ancho de cabina (mm)	2,000
Largo / ancho / alto : carrozable (mm)	5,200 / 2,300 / 2,200
Trocha delantera (mm)	1,680
Trocha posterior (mm)	1,495
Distancia entre largueros (mm)	750
Radio mínimo de giro (m)	7,3
PESOS	
Peso bruto vehicular (kg)	7,800
Capacidad del eje delantero (kg)	3,100
Capacidad del eje posterior (kg)	4,700
Peso neto vehicular (kg)	2,755
Capacidad de carga bruta (kg)	5,045

FRENOS	
Tipo	Frenos hidráulicos de circuito dual + LSPV
Delanteros	Tambor / Zapatas
Posteriores	Tambor / Zapatas
Freno de motor	Tipo mariposa al escape, con control eléctrico y mando al vacío
Freno de estacionamiento	Mecánico (tambor / Zapata) a la salida de la caja de cambios
CHASIS	
Suspensión delantera	Muelles semielípticos con amortiguadores hidráulicos
Suspensión posterior	De doble acción telescópica
Dirección	Hidráulica de bolas recirculantes / columna de dirección regulable
Barras estabilizadoras	No tiene
Embrague	Mando hidráulico, monodisco, diagrama de resorte, diámetro (362x236)
Cabina / Mandos del operador	De acero, con zonas de seguridad / Full ergonómico
Cinturones de seguridad	De 3 puntos para piloto y copiloto, 2 puntos intermedio
Asientos en la cabina	De uretano, reclinable, ajustables
NEUMÁTICOS	
Delanteros	7,50 R16 - 14PR
Posteriores	7,50 R16 - 14PR
SISTEMA ELÉCTRICO	
Tipo	24 voltios / Energía y controles electrónicos
Baterías	2 baterías 12 voltios / MF 90 AH
Alternador	24 voltios - 55 A
Arrancador	24 voltios - 5,0 KW
EQUIPAMIENTO	
• Palanca de cambios	• Tacógrafo digital
• Palanca de frenos de estacionamiento	• Estuche de herramientas, llave de ruedas, gata
• Palanca de luces	• Palanca de activación de freno de motor
• Franja oscurecida en el parabrisa	• Llanta de repuesto
• Indicadores y relojes de fácil lectura	• EGR + DOC + PMC
• Tapasol piloto y copiloto	• Radio musical, CD, entrada auxiliar



DIMENSIONES LATERAL



DIMENSIONES FRONTAL Y POSTERIOR

